

gehrlicher.



gehrtec BACKRAIL SYSTEM

MONTAJE RÁPIDO Y SENCILLO PARA MÓDULOS DE GRANDES DIMENSIONES
MONTAGGIO RAPIDO E SEMPLICE DEI MODULI DI GRANDI DIMENSIONI

Sistema muy rápido de montaje para la fijación de módulos sin marco de grandes dimensiones mediante un sistema complementario de perfiles formado por un carril de fijación y un carril portante.

Sistema di installazione veloce per moduli senza cornice di grandi dimensioni, implementato con una coppia di profili complementari: il backrail e il carrierrail.

SU VENTAJA

RENTABILIDAD

- Optimización del material necesario para la estructura.
- Funciones integradas y reducido número de piezas.
- Montaje rápido.
- Función antirrobo integrada.

SEGURIDAD FUNCIONAL DURADERA

- Resistencia a cargas extremas de viento y nieve.
- Larga vida útil gracias a su gran resistencia a la corrosión.

Disponibile en aluminio o en acero galvanizado en caliente.

Longitudes estándar para el montaje de módulos Gen5:

- Carril de fijación: 1,2m 2,5 m
- Carril portante: 0,8m 1,3m 2,2m

Otras longitudes y materiales disponibles a petición.

IL VOSTRO VANTAGGIO

CONVENIENZA ECONOMICA

- Struttura a materiali ottimizzati
- Funzioni integrate/meno componenti
- Montaggio rapido
- Funzione antifurto integrata

FUNZIONAMENTO SICURO NEL TEMPO

- Resiste a elevati carichi da vento e da neve
- Lunga durata grazie all'elevata resistenza alla corrosione

Disponibile in alluminio e acciaio zincato

Lunghezze standard

(per il montaggio di moduli Gen5)

- Backrail 1,2m 2,5m
- Carrierrail 0,8m 1,3m 2,2m

Altre lunghezze e materiali su richiesta

La parte trasera del módulo está dotada de carriles solidarios de fijación. La unión a la estructura de soporte tiene lugar mediante los carriles portantes fijados a ella.

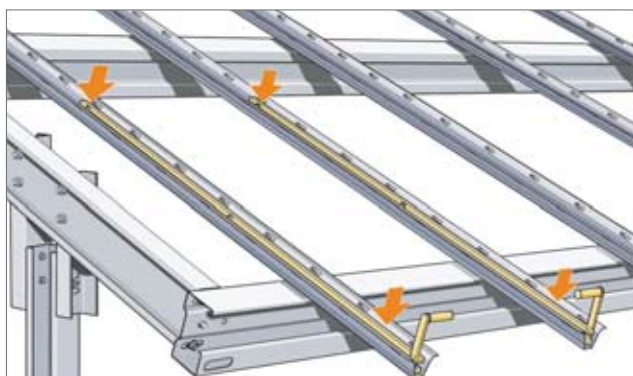
Los carriles solidarios de fijación de los módulos de grandes dimensiones constituyen una conexión perfecta de encaje con los carriles portantes premontados en la estructura de soporte.



Sul retro dei moduli sono incollati i backrail. Sulla struttura di sostegno sono fissati i carrierrail.

I backrail incollati sui moduli di grandi dimensioni formano insieme ai carrierrail, premontati sulla struttura d'appoggio, un sistema ad incastro perfetto.





Introducir las guías de montaje en los carriles portantes.
Inserire le guide di montaggio nei carrierrail.



0 sek



Colocar el módulo sobre las guías de montaje.
Posare il modulo sulle guide di montaggio



10 sek



gehrtec BACKRAIL SYSTEM

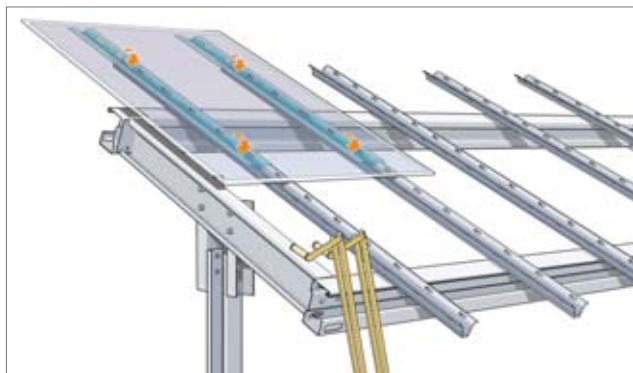
MONTAJE RÁPIDO Y SENCILLO PARA MÓDULOS DE GRANDES DIMENSIONES
MONTAGGIO RAPIDO E SEMPLICE DEI MODULI DI GRANDI DIMENSIONI



Empujar el módulo hacia arriba con ayuda de las guías.
Spingere il modulo e le guide di montaggio verso l'alto.



20 sek



Encajar los carriles de fijación en los carriles portantes deslizando el módulo ligeramente hacia abajo. Comprobar que el módulo ha encajado correctamente y retirar las guías de montaje.

Agganciare i backrail nei carrierrail spingendo leggermente il modulo verso il basso. Verificare che il modulo sia agganciato correttamente e rimuovere la guida di montaggio.



30 sek

Los carriles portantes tienen puntos de sujeción prefabricados para la fijación a la estructura **gehrtec BASE GEN 5**. A petición es posible adaptar los puntos de sujeción para otras estructuras de soporte.

I carrierrail hanno punti di fissaggio predeterminati per l'installazione sulla struttura di sostegno per impianti a terra **gehrtec BASE GEN 5**. In qualsiasi momento, su richiesta, è possibile adattare la posizione dei punti di fissaggio per altre strutture di appoggio.



Salvo modificaciones | soggetto a modifiche

gehrtec BACKRAIL SYSTEM

MONTAJE RÁPIDO Y SENCILLO PARA MÓDULOS DE GRANDES DIMENSIONES
MONTAGGIO RAPIDO E SEMPLICE DEI MODULI DI GRANDI DIMENSIONI

Sede administrativa (Múnich - Alemania)

Gehrlicher Solar AG
Tel+49 89 420792-0 Fax +49 89 420792-8540
info@gehrlicher.com

Sede social (Coburgo - Alemania)

Gehrlicher Solar AG
Tel +49 9568 896609-0 Fax +49 9568 896609-19
coburg@gehrlicher.com

Madrid (España)

Gehrlicher Solar España S.L.
Tel +34 91 4491247 Fax +34 91 5798705
spain@gehrlicher.com

Milán (Italia)

Gehrlicher Solar Italia s.r.l.
Tel +39 02 53580811 Fax +39 02 5520580
italia@gehrlicher.com

Atenas (Grecia)

Gehrlicher Solar Hellas Ltd.
Tel +30 210 990247-3/4 Fax +30 210 9902472
hellas@gehrlicher.com

Sede centrale Monaco (Germania)

Sede sociale Coburg (Germania)

Madrid (Spagna)

Milano (Italia)

Atene (Grecia)

04.09 _ 90360037

www.gehrlicher.com